



LÖSUNGEN VON SMC FÜR
LEBENSMITTELSICHERHEIT UND COMPLIANCE

Integrieren Sie Lebensmittel- sicherheit in Ihr Erfolgsrezept

Expertise
Passion
Automation



Einhaltung von Lebensmittelsicherheit und Compliance

Die Einhaltung der aktuellen Bestimmungen/Richtlinien zur Lebensmittelsicherheit ist entscheidend für den Erfolg eines jeden Unternehmens, das Lebensmittel herstellt. Da die Sicherheit von Lebensmitteln und die hygienische Konstruktion immer mehr in den Mittelpunkt rücken, schenken Prüfer in den Produktionsstätten von Lebensmitteln diesen Aspekten besonderes Augenmerk.

Als Antwort auf diesen Bedarf hat SMC eine Reihe von Produkten entwickelt: die **Serien HF1, HF2 und HF3**. Diese unterstützen Lebensmittelhersteller und OEMs dabei, **die vorgeschriebenen HACCP-Anforderungen** („Hazard Awareness Critical Control Point“ – Gefahrenanalyse und kritische Kontrollpunkte) für die Lebensmittelsicherheit zu erfüllen.

Serie HF

Die Verwendung von Luftaufbereitungskomponenten der Serien HF1/HF2 ist besonders für Druckluftsysteme geeignet, die einen Ausblasimpuls entweder direkt oder indirekt auf Lebensmittel oder deren Verpackungen leiten. Mit der Filtration nach ISO 8573-1 und einer antibakteriellen Filtrationsoption der Serie HF2 können diese Produkte Lebensmittelhersteller dabei unterstützen, die Voraussetzungen der Branche sowie die HACCP-Anforderungen zu erfüllen.



STEVE ARNOLD
Lebensmittelstandard-
Manager

Produkt Kategorien

HF1

Bei Bedarf kommen Schmier- und Rostschutzmittel für die Lebensmittelindustrie zum Einsatz

Serie HF1

An den feuchten Materialien werden keine Schmier- oder Rostschutzmittel verwendet.

Serie HF1A

An den externen Teilen werden keine Schmier- oder Rostschutzmittel verwendet.

Serie HF1B

An den externen Teilen oder feuchten Materialien werden keine Schmier- oder Rostschutzmittel verwendet.

HF2

Bei Bedarf kommen Schmier- und Rostschutzmittel für die Lebensmittelindustrie zum Einsatz. Darüber hinaus werden US FDA-konforme Materialien verwendet.

Serie HF2

An den feuchten Materialien werden keine Schmier- oder Rostschutzmittel verwendet.

Serie HF2A

An den externen Teilen werden keine Schmier- oder Rostschutzmittel verwendet.

Serie HF2B

An den externen Teilen oder feuchten Materialien werden keine Schmier- oder Rostschutzmittel verwendet.

HF3

Zertifizierung des Produkts durch eine unabhängige Stelle

Serie HF3

Zertifizierung des Produkts durch unabhängige Stelle. ¹⁾

1) Die Zertifizierungsstandards entnehmen Sie bitte den jeweiligen Produktkatalogen

Serie HF3A

Verwendet Materialien, die den Gesetzen und Vorschriften für Oberflächen mit Nahrungsmittelkontakt entsprechen, und verwendet keine Schmiermittel oder Rostschutzmittel.

Anwendungsbeispiele

Entdecken Sie unsere Produkte, die für die Anforderungen der verschiedenen Prozesse in der Lebensmittelherstellung geeignet sind:

Beförderung



Schachtelproduktion



Rühren and Mischen



Abfüllung



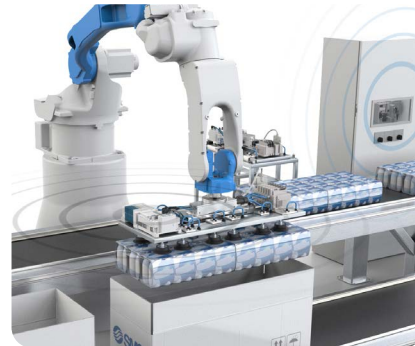
Reinigen



Sortieren



Verpackung



Trocknung und Kühlung



HF1

Bei Bedarf kommen Schmier- und Rostschutzmittel für die Lebensmittelindustrie zum Einsatz

Serie HF1

An den feuchten Materialien werden keine Schmier- oder Rostschutzmittel verwendet.

Kombinierte Wartungseinheiten



Modulare Wartungseinheit
Serie HF1-AC-D-X7000 ⊕

Druckregler



• Feinregler
Serie HF1-IR1000/2000/3000-A

Elektropneumatischer Regler
Serie HF1-ITV2000/3000

Wegeventile

5/2-Wege-Magnetventil
Ausführung mit interner
Verdrahtung
Serie HF1-SY3000/5000/7000

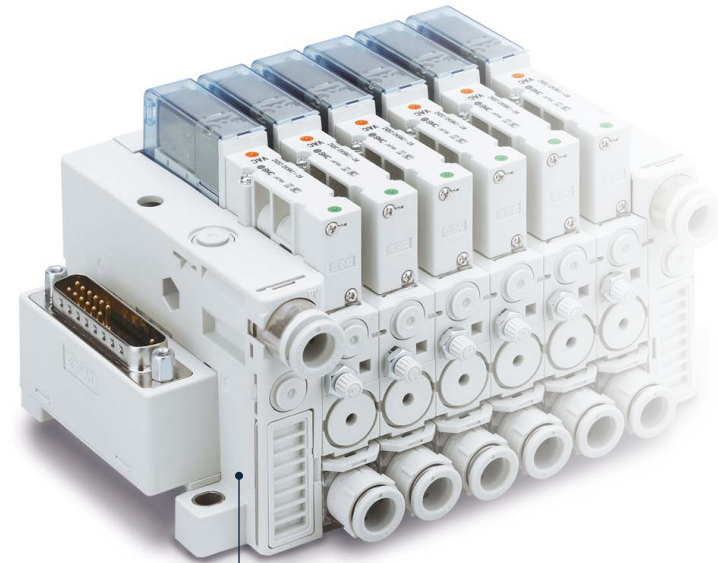


5/2-Wege-Magnetventil
Rohrversion/einzelne Einheit
Serie HF1-SY3000/5000/7000



3/2-Wege-Magnetventil
Serie HF1-VP300/500/700

Vakuumausrüstung



Vakuumeinheit
Serie HF1-ZK2□A

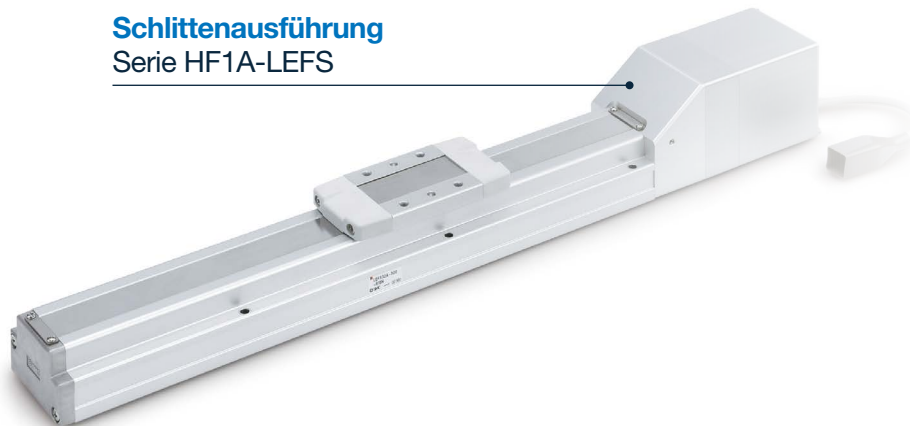
Serie HF1A

An den externen Teilen werden keine Schmier- oder Rostschutzmittel verwendet.

Elektrische Antriebe

- **Hohe Steifigkeit und Präzision
Schlittenausführung**
Serie HF1A-LEKFS
- **Kolbenstangenausführung**
Serie HF1A-LEY
- **Mit Führungsstange**
Serie HF1A-LEYG

Schlittenausführung
Serie HF1A-LEFS



Antriebe



**Kompaktzylinder mit
Führung**
Serie HF1A-MGP

Zylinder / Linearantriebe

- **Druckluftzylinder**
Serie HF1A-CJ2
- **Druckluftzylinder**
Serie HF1A-CM2
- **Druckluftzylinder**
Serie HF1A-CG1
- **Kompaktzylinder**
Serie HF1A-CU
- **Kompaktzylinder/Kompakte
Ausführung**
Serie HF1A-CQ6
- **Kompaktzylinder**
Serie HF1A-CQ2
- **Kompaktzylinder mit
Endlagenverriegelung**
Serie HF1A-CBQ2

Führungszylinder und Schlittenantriebe

- **Doppelkolbenzylinder/
Kompakte Ausführung**
Serie HF1A-CXSJ
- **Doppelkolbenzylinder**
Serie HF1A-CXS2

ISO-Zylinder

- **ISO-Zylinder
Druckluftzylinder**
Serie HF1A-C96
- **ISO-Zylinder
Druckluftzylinder**
Serie HF1A-CP96

Serie HF1B

An den externen Teilen oder feuchten Materialien werden keine Schmier- oder Rostschutzmittel verwendet.

Druckregler

- Regler
Serie HF1B-AR-D ⊕



Filterregler
Serie HF1B-AW-D ⊕

Filter

- Filter
Serie HF1B-AF-D ⊕
- Mikrofilter
Serie HF1B-AFM-D ⊕
- Submikrofilter
Serie HF1B-AFD-D ⊕

Konform mit ISO 8573

- Hauptfilter
Serie HF1B-AFF-D ⊕
- Submikrofilter
Serie HF1B-AMD-D ⊕
- Aktivkohlefilter
Serie HF1B-AMK-D ⊕

Mikrofilter
Serie HF1B-AM-D ⊕



3/2-Wege-Handabsperrenteil

Gemäß OSHA-Norm 3/2-Wege-
Restdruckentlüftungsventil mit
Verriegelungsbohrungen
Serie HF1B-VHS-D ⊕



Drosselrückschlagventile

Drosselrückschlagventil mit Steckverbindung (Drosselventil)
Serie HF1B-AS-F (-X214)



Sensoren und Schalter

**Druckschalter/
Mechanische
Ausführung**
Serie HF1B-IS10



Prozessventile

2-Wege-Magnetventil
Serie HF1B-JSX/JSXD ⊕



- **Impulsventil**
Serie HF1B-JSXF/JSXFA ⊕
- **Modulare Montage 2-Wege-Magnetventil**
Serie HF1B-JSXM
- **Mechanisches Ventil**
Serie HF1B-VM

Vakuumausrüstung

- **Vakuumerzeuger**
Serie HF1B-ZH
- **Inline-Vakuumerzeuger**
Serie HF1B-ZU□A



**Mehrstufigen-
Vakuumerzeuger**
Serie HF1B-ZL1/ZL3/ZL6

HF1-kompatibel

Die Spezifikationen sind gleich mit den Spezifikationen der einzelnen Serien ohne den Zusatz "HF"

Druckregler



Elektropneumatischer Regler
Serie ITV1000 ⊕

Sensoren und Schalter

- Digitaler Präzisionsdruckschalter mit 3-teiliger Anzeige
Serie ZSE20(F)/ISE20-X2
- Digitaler Präzisionsdruckschalter mit 3-teiliger Anzeige
Serie ISE70/71-X2
- Digitaler Druckschalter
Serie ISE35-X528

Digitaler Präzisionsdruckschalter
mit 3-teiliger Anzeige
Serie ZSE20C(F)/ISE20C(H) ⊕



Manometer

- Manometer für Reinraum-Regler
Serie G46-SRA, B ⊕

- Ölfrei/Außenteile
Kupferfreies Manometer
Serie G46E ⊕



Filter

- Reinluftfilter
Serie SFD ⊕



HF1A- kompatibel

Pneumatische Antriebe

- Zylinder mit hygienischer
Konstruktion
Serie HY ⊕

- Edelstahlzylinder
CJ5-S/CG5-S/CG5W-S ⊕



Floating joints

- Ausgleichselement/
Ausführung aus
rostfreiem Stahl
Serie JS ⊕



HF1B-kompatibel

Schläuche

- **Polyamid-Schlauch, Standard**
Serie T/TIA ⊕
- **Weich-Polyamid-Schlauch**
Serie TS/TISA ⊕
- **Polyurethan-Schläuche**
Serie TU/TIUB ⊕
- **Weich-Polyurethan-Schläuche**
Serie TUS ⊕
- **Hart-Polyurethan-Schläuche**
Serie TUH ⊕
- **Verschleißresistenter Schlauch**
Serie TUZ/TIUZB ⊕
- **Polyurethan-Spiralschlauch**
Serie TCU ⊕
- **Polyurethan-Mehrfachschläuche**
Serie TFU ⊕



Drosselrückschlagventil

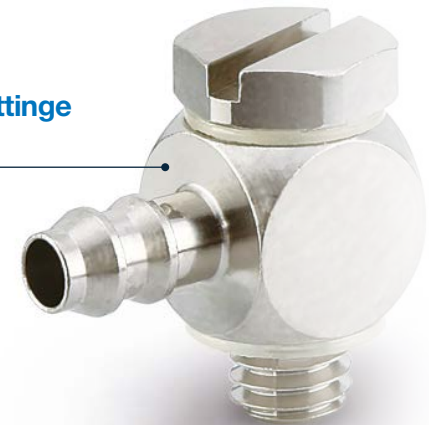
Rostfreier Stahl
Drosselrückschlagventil
ASG ⊕



Steckanschluss

- **Einsetzfittings**
Serie KF ⊕
- **Schneidringverschraubungen**
Serie H/DL/L/LL ⊕
- **Rostfreier Stahl 316 Steckverbindungen**
Serie KQG2 ⊕
- **Rostfreier Stahl 316 Einsetzfittings**
Serie KFG2 ⊕
- **Reinraum-Steckverbindungen**
Serie KP ⊕
- **Schnellsteck-Kupplungen aus rostfreiem Stahl**
Serie KKA ⊕

Miniaturnippel
Serie M ⊕



Wegeventile

Clean Design Ventilinsel
Anschlusskabel
Serie JSY5000-H ⊕



Membrantrockner

• Membrantrockner
Serie IDG ⊕



Membrantrockner
Serie IDG-D ⊕

Membran-Stickstoffgenerator

Membran-Stickstoffgenerator
Serie NMG ⊕



Druckregler

Reinraum-Regler
Serie SRH3000/4000 ⊕



Manometer

- Manometer für allgemeine Anwendungen (Außen-Ø 42 mm) Serie G46 ⊕
- Manometer für allgemeine Anwendungen, Ölfrei (Außen-Ø 37 mm) Serie G36-X4 ⊕

Manometer für allgemeine Anwendungen (Außen-Ø 37 mm) Serie G36 ⊕



Prozessventile



2/2-Wege-Schnellschaltventil Serie SX10 ⊕

Sensoren und Schalter

- 2-farbige Anzeige Digitaler Durchflussschalter Serie PF2M7 ⊕
- 2-farbige Anzeige Digitaler Durchflussschalter Serie PFMB7 ⊕
- Durchflusssensor Serie PFMV5 ⊕
- Durchflussregler für Druckluft Serie PFCQ ⊕

Durchflussregler für Druckluft Serie PFCA7 ⊕



HF2

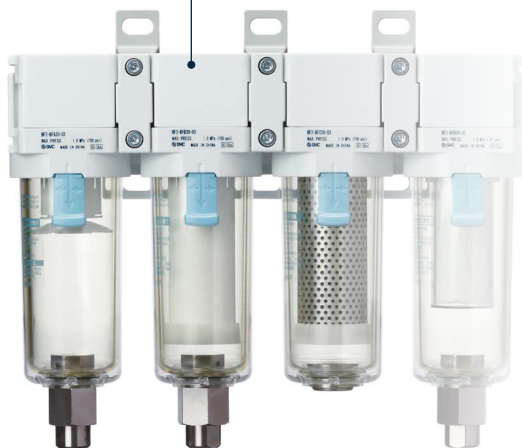
Bei Bedarf kommen Schmier- und Rostschutzmittel für die Lebensmittelindustrie zum Einsatz. Darüber hinaus werden US FDA-konforme Materialien verwendet.

Serie HF2

An den feuchten Materialien werden keine Schmier- oder Rostschutzmittel verwendet.

Wartungseinheit

Antibakterielle Wartungseinheit
Serie HF2-BAC ⊕

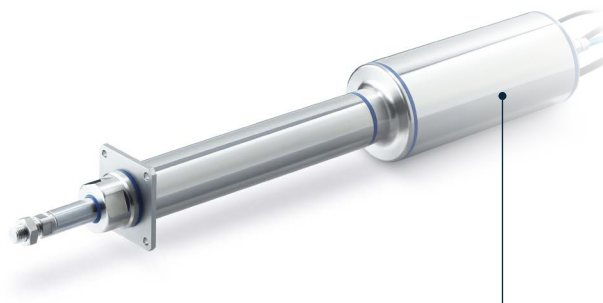


Serie HF2A

An den externen Teilen werden keine Schmier- oder Rostschutzmittel verwendet.

Antrieb

• Edelstahlzylinder
Serie HF2A-CG5 ⊕



Kolbenstangenausführung
Staubdicht/geschützt gegen
Strahlwasser aus beliebigem
Winkel (entspricht IP69K)
Serie HF2A-LEY ⊕

Drosselrückschlagventile

Drosselrückschlagventil,
Edelstahl, Einfacher Einstellknopf,
Metallgehäuse, Wasserbeständig,
Winkel
Serie HF2A-ASG-V ⊕



Serie HF2B

An den externen Teilen oder feuchten Materialien werden keine Schmier- oder Rostschutzmittel verwendet.

Filter

Bakterienfilter

Serie HF2B-SFDA ⊕



- **Antibakterieller Filter, 5 µm**
Serie HF2B-BFA ⊕
- **Antibakterieller Filter, 0.1 µm**
Serie HF2B-BFB ⊕
- **Bakterienfilter**
Serie HF2B-BFD ⊕
- **Geruchsfilter**
Serie HF2B-BFC ⊕

Drosselrückschlagventile

Drosselventil, rostfreier Stahl, einfacher Handgriff, Metallkörper, gerade Ausführung, passend zu Nahrungsmitteln

Serie HF2B-ASG-TV ⊕



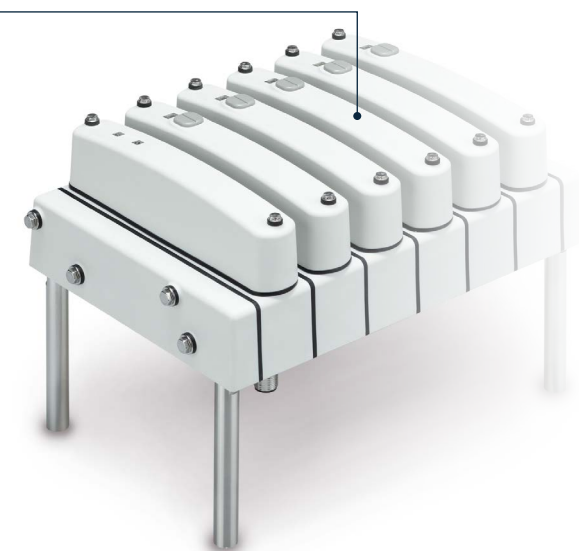
HF2A- kompatibel

Wegeventile

Clean Design Ventilinsel

Feldbussystem

Serie JSY5000-H ⊕



HF2B-kompatibel

Verbindungen



FDA-konform

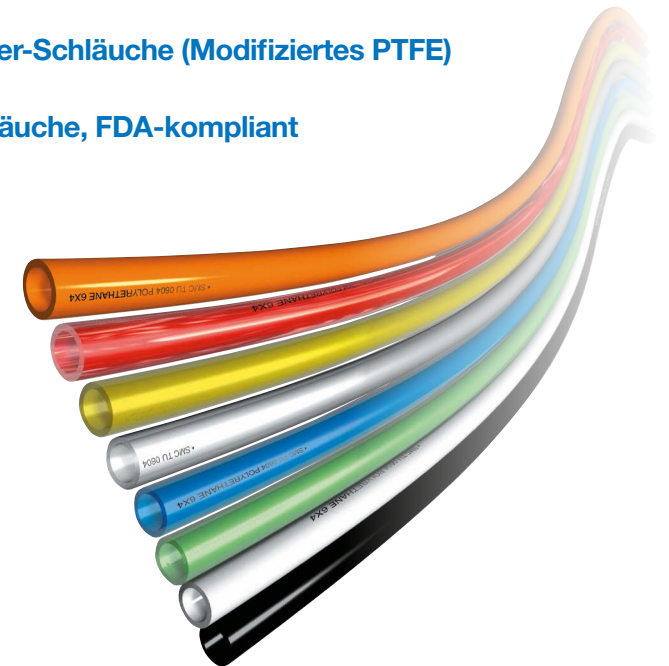
- **Klemmverbindungen, Hygienische Konstruktion**
Serie KFG2H-C ⊕
- **Rostfreier Stahl 316 Steckverbindungen**
Serie KQG2-F ⊕
- **Metall-Steckverbindungen**
Serie KQB2-F ⊕
- **Rostfreier Stahl 316 Klemmverbindungen**
Serie KFG2-F ⊕



EHEDG-konform, US FDA-konform
Gerade Klemmverschraubung mit Außengewinde
Serie KFG2H-E ⊕

Schläuche

- **FDA (U.S. Food and Drug Administration) und (EU) Nr. 10/2011: konforme Polyurethanschläuche**
Serie TU-X214 ⊕
- **Polyolefin-Schläuche**
Serie TPH ⊕
- **Weiche Polyolefin-Schläuche**
Serie TPS ⊕
- **Fluorpolymer-Schläuche**
Serie TL/TIL ⊕
- **Fluorpolymer-Schläuche (PFA)**
Serie TLM/TILM ⊕
- **Weich-Fluorpolymer-Schläuche (Modifiziertes PTFE)**
Serie TD/TID ⊕
- **Fluorpolymer-Schläuche, FDA-kompliant**
Serie TX/TIX ⊕



Zertifizierung des Produkts durch eine unabhängige Stelle

HF3 Series

Zertifizierung des Produkts durch unabhängige Stelle.¹⁾

¹⁾ Die Zertifizierungsstandards entnehmen Sie bitte den jeweiligen Produktkatalogen.

Prozessventile

2/2-Wege-Magnetventil
Serie HF3-JSX



HF3A

Verwendet Materialien, die den Gesetzen und Vorschriften für Oberflächen mit Nahrungsmittelkontakt entsprechen, und verwendet keine Schmiermittel oder Rostschutzmittel.

Vakuumsauger

Vakuumsauger/kompatibel mit Metalldetektoren
Serie HF3A-ZP3F ⊕



HF3A-kompatibel

Vakuumsauger

Bernoulli-Greifer mit Coanda-Grip
Serie ZNC-C ⊕



- Bernoulli-Greifer Serie ZNC ⊕
- Saugnapf, kompatibel mit Metalldetektoren, ovaler Faltenbalg Serie ZP3F-WJT ⊕

SMC Business Continuity Plan

Nachhaltiges Wachstum umfasst die Gewährleistung eines unterbrechungsfreien Betriebs

Im Rahmen unseres Business Continuity Plan (BCP, Plan zur Wahrung der Geschäftskontinuität) engagieren wir uns dafür, dass SMC auf mögliche Notfälle vorbereitet ist und dass unsere Geschäftsaktivität im Falle unvorhergesehener Ereignisse nicht unterbrochen wird. SMC strebt danach, unsere Verantwortung in Sachen Produktbereitstellung zu erfüllen und das Vertrauen unserer Kunden zu pflegen, indem wir sowohl zu einem nachhaltigen Wachstum als auch zur Förderung technologischer Innovationen beitragen.

Als Hersteller einer umfassenden Produktpalette von automatisierten Steuerungsgeräten sind wir in der Lage, umgehend Produkte zu liefern, welche die Anforderungen unserer Kunden überall auf der Welt erfüllen.

Fertigung BCP Auftragserfüllung garantiert

Dank unserer 9 globalen Logistikzentren und 38 Produktionsstätten, stellen wir Ihnen unsere Produkte zuverlässig bereit. Wir sind in der Lage, schnell und flexibel auf Veränderungen in der Fertigungsbranche zu reagieren.

Finanzen BCP Sichere und robuste Grundlage

Im Notfall ist SMC in der Lage, eine sichere und robuste finanzielle Grundlage zu bieten (Barmittel, Einlagen, Eigenkapital), welche das Umlaufkapital und die Mittel, die zum Wiederaufbau von Gebäuden und der Ausrüstung für die Weiterführung der Geschäftstätigkeit erforderlich sind, abdeckt. Dies sorgt sowohl bei unseren Kunden als auch bei unserem Personal für Sicherheit.

Informationssicherheit BCP Lebenswichtige Daten werden geschützt

Stärkung der Informationssicherheit zum Schutz vor Computerviren und Cyberangriffen sowie Einrichtung von Datenzentren für die Entwicklung eines Katastrophenhilfesystems. Bei uns sind Ihre Daten in Sicherheit.

Technische Entwicklung BCP Beständiger technischer Support

2000 Ingenieure in unseren 5 technischen Zentren weltweit.

Vertrieb BCP Beständiger Vertriebssupport

7000 Vertriebsingenieure stehen Ihnen weltweit zur Verfügung, um Ihnen die beste Lösung zu empfehlen. 80 Standorte weltweit, damit wir Ihnen überall zur Seite stehen können.

[+ Mehr erfahren](#)



SMC Corporation

1-5-5, Kyobashi,
Chuo-ku, Tokyo
104-0031, Japan
Telephone: 03-6628-3000
<https://www.smcworld.com>

Austria	+43 (0)2262622800	www.smc.at	office.at@smc.com
Belgium	+32 (0)33551464	www.smc.be	info@smc.be
Bulgaria	+359 (0)2807670	www.smc.bg	sales.bg@smc.com
Croatia	+385 (0)13707288	www.smc.hr	sales.hr@smc.com
Czech Republic	+420 541424611	www.smc.cz	office.at@smc.com
Denmark	+45 70252900	www.smc.dk.com	smc.dk@smc.com
Estonia	+372 651 0370	www.smcee.ee	info.ee@smc.com
Finland	+358 207513513	www.smc.fi	smc.fi@smc.com
France	+33 (0)164761000	www.smc-france.fr	supportclient.fr@smc.com
Germany	+49 (0)61034020	www.smc.de	info.de@smc.com

Greece	+30 210 2717265	www.smchellas.gr	sales@smchellas.gr
Hungary	+36 23513000	www.smc.hu	office.hu@smc.com
Ireland	+353 (0)14039000	www.smcautomation.ie	technical.ie@smc.com
Italy	+39 03990691	www.smcitalia.it	mailbox.it@smc.com
Latvia	+371 67817700	www.smc.lv	info.lv@smc.com
Lithuania	+370 5 2308118	www.smclt.lt	info.lt@smc.com
Netherlands	+31 (0)205318888	www.smc.nl	info@smc.nl
Norway	+47 67129020	www.smc-norge.no	post.no@smc.com
Poland	+48 22 344 40 00	www.smc.pl	office.pl@smc.com
Portugal	+351 214724500	www.smc.eu	apoiocliente.pt@smc.com

Romania	+40 213205111	www.smcromania.ro	office.ro@smc.com
Russia	+7 (812)3036600	www.smc.eu	sales@smcru.com
Slovakia	+421 (0)413213212	www.smc.sk	sales.sk@smc.com
Slovenia	+386 (0)73885412	www.smc.si	office.si@smc.com
Spain	+34 945184100	www.smc.eu	post.es@smc.com
Sweden	+46 (0)86031240	www.smc.nu	order.se@smc.com
Switzerland	+41 (0)523963131	www.smc.ch	helpcenter.ch@smc.com
Turkey	+90 212 489 0 440	www.smcturkey.com.tr	satis.tr@smc.com
UK	+44 (0)845 121 5122	www.smc.uk	sales.gb@smc.com
South Africa	+27 10 900 1233	www.smcza.co.za	Sales.za@smc.com

www.smc.eu

Release EP
FOOD-B DE

DIENSTANGABEN KÖNNEN OHNE VORHERIGE ANKÜNDIGUNG, UND OHNE DASS DEM HERSTELLER DARAUS EINE VERPFLICHTUNG ENTSTEHT, GEÄNDERT WERDEN